



VILLA INTERNATIONAL ZRT
 www.villainternational.eu
 1126 Budapest, XII. Szent Orbán tér 5.
 Tel.: (+36-1) 4-VILLA-0 (4-84552-0)
 Fax: (+36-1) 4-VILLA-9 (4-84552-9)
 Mobil: (+36-30) 4-VILLA-0 (4-84552-0)
 E-mail: villa@villaintl.eu

Építkezés megnevezése:
Épületfelmérés

Épület címe:

pázmány péter 18/b 3

Megbízó:

PALOTAHOLDING ZRT.

**1156 Budapest, Száraznád u.
 4-6.**

Felelős tervező:
BOKOR PÉTER
 okl. építészmérnök,
 vezető tervező
 É-1/01-0693

**Rákospalota Önk. Lak. Felm. 1:50
 A.01.13**

**Dátum: 2018. február 21.,
 szerda**

Munkaszám:

Megjegyzések:

JELLEN TERV A 1999. ÉVI SZERZŐI JOGI TÖRVÉNY ALAPJÁN SZELLEMI TERMÉNEK MINŐSÜL ÉS SZERZŐI JOGI VÉDELEM ALATT ÁLL.

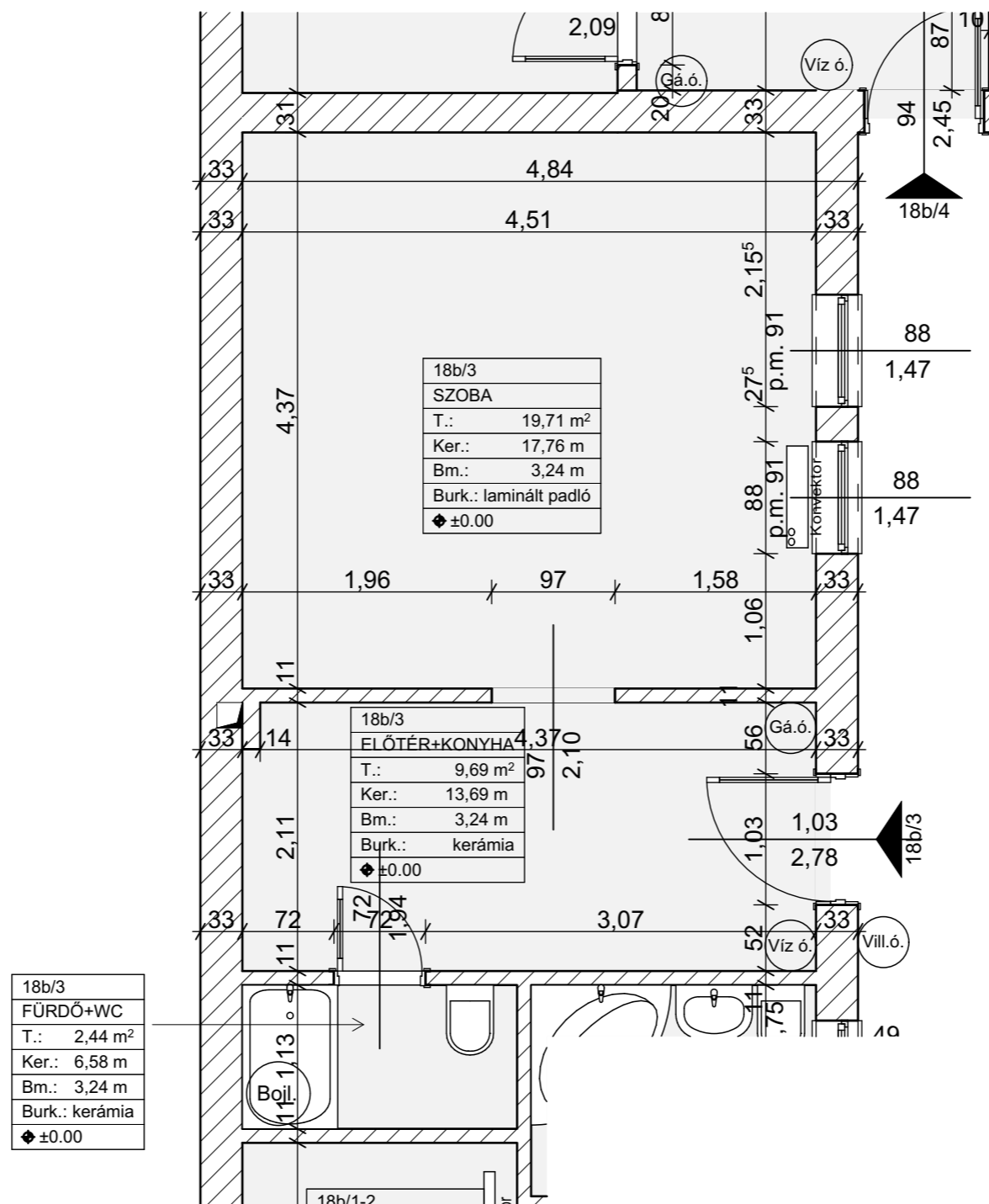
Minden tervlap és műleírás együttesen kezelendő! A méretek a helyszínen ellenőrizendőek!

A TERVDOKUMENTÁCIÓ A MEGRENDELŐI ADATSZOLGÁLTATÁS ÉS A HELYSZÍNI FELMÉRÉSEK ALAPJÁN KÉSZÜLT!

A ±0.00 M KUNDULÓ RELATÍV SZINTMAGASSÁGNAK MEGFELELŐ ABSZOLÚT SZINTMAGASSÁGI ÉRTEK: MBF

A KIVITELEZÉS KIZÁRÓLAG KIVITELI TERV ALAPJÁN KÉSZÜLHET, A VONATKOZÓ JOGSZABÁLYOKNAK MEGFELELŐEN.

A KIVITELI TERV SORÁN A VASBETON SZERKEZETEK ÉS A HŐSZIGETELÉSEK MÉRTEZENDŐEK.



pázmány péter

18/b 3

1:50