



**VILLA INTERNATIONAL ZRT**  
 www.villainternational.eu  
 1126 Budapest, XII. Szent Orbán tér 5.  
 Tel.: (+36-1) 4-VILLA-0 (4-84552-0)  
 Fax: (+36-1) 4-VILLA-9 (4-84552-9)  
 Mobil: (+36-30) 4-VILLA-0 (4-84552-0)  
 E-mail: villa@villaintl.eu

Építkezés megnevezése:

**Épületfelmérés**

Épület címe:

**pázmány péter 106/a 5-6**

Megbízó:

**PALOTAHOLDING ZRT.**

**1156 Budapest, Száraznád u. 4-6.**

Felelős tervező:

**BOKOR PÉTER**  
 okl. építészmémók,  
 vezető tervező  
 É-1/01-0693

**Rákospalota Önk. Lak. Felm. 1:50**  
**A.01.4**

**Dátum: 2018. február 21., szerda**

**Munkaszám:**

**Megjegyzések:**

JELLEN TERV A 1999. ÉVI SZERZŐI JOGI TÖRVÉNY ALAPJÁN SZELLEMI TERMÉNEK MINŐSÜL ÉS SZERZŐI JOGI VÉDELME ALATT ÁLL.

Minden tervlap és műleírás együttesen kezelendő! A méretek a helyszínen ellenőrizendők!

A TERVDOKUMENTÁCIÓ A MEGRENDELŐI ADATSZOLGÁLTATÁS ÉS A HELYSZÍNI FELMÉRÉSEK ALAPJÁN KÉSZÜLT!

A ±0.00 M KIINDULÓ RELATÍV SZINTMAGASSÁGNAK MEGFELELŐ ABSZOLÚT SZINTMAGASSÁGI ÉRTEK: MBF

A KIVITELEZÉS KIZÁRÓLAG KIVITELI TERV ALAPJÁN KÉSZÜLHET, A VONATKOZÓ JOGSZABÁLYOKNAK MEGFELELŐEN.

A KIVITELI TERV SORÁN A VASBETON SZERKEZETEK ÉS A HŐSZIGETELÉSEK MÉRTEZENDŐEK.

106/a 5-6. 6
szoba
T.: 4,70 m <sup>2</sup>
Ker.: 9,94 m
Bm.: 2,63 m
Burk.: greslap
◆ ±0.00

106/a 5-6.3
közlekedő
T.: 4,08 m <sup>2</sup>
Ker.: 11,80 m
Bm.: 2,60 m
Burk.: laminált padló
◆ ±0.00

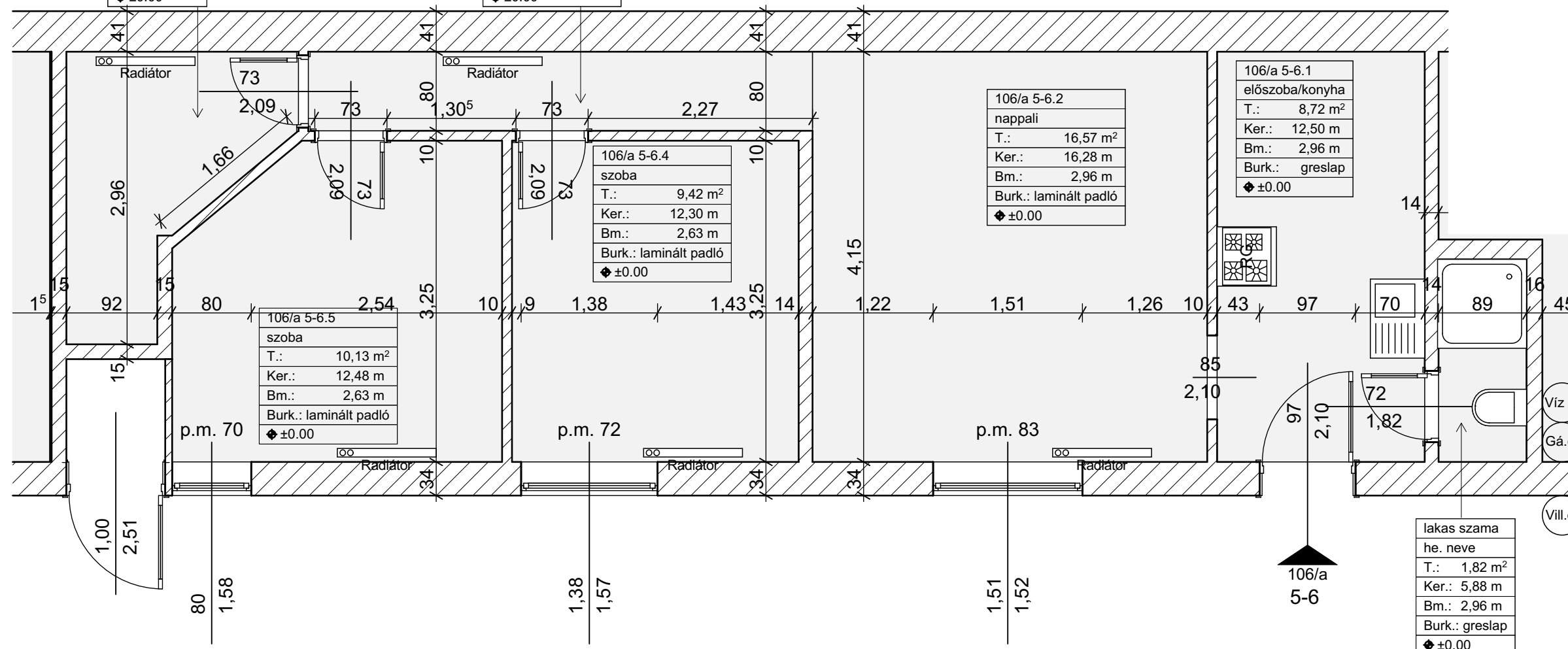
106/a 5-6.2
nappali
T.: 16,57 m <sup>2</sup>
Ker.: 16,28 m
Bm.: 2,96 m
Burk.: laminált padló
◆ ±0.00

106/a 5-6.1
előszoba/konyha
T.: 8,72 m <sup>2</sup>
Ker.: 12,50 m
Bm.: 2,96 m
Burk.: greslap
◆ ±0.00

106/a 5-6.4
szoba
T.: 9,42 m <sup>2</sup>
Ker.: 12,30 m
Bm.: 2,63 m
Burk.: laminált padló
◆ ±0.00

106/a 5-6.5
szoba
T.: 10,13 m <sup>2</sup>
Ker.: 12,48 m
Bm.: 2,63 m
Burk.: laminált padló
◆ ±0.00

lakas száma
he. neve
T.: 1,82 m <sup>2</sup>
Ker.: 5,88 m
Bm.: 2,96 m
Burk.: greslap
◆ ±0.00



pázmány péter

106/a 5-6

1:50