



**VILLA INTERNATIONAL ZRT**  
 www.villainternational.eu  
 1126 Budapest, XII. Szent Orbán tér 5.  
 Tel.: (+36-1) 4-VILLA-0 (4-84552-0)  
 Fax: (+36-1) 4-VILLA-9 (4-84552-9)  
 Mobil: (+36-30) 4-VILLA-0 (4-84552-0)  
 E-mail: villa@villaintl.eu

Építkezés megnevezése:

**Épületfelmérés**

Épület címe:

**pázmány péter 106/a 1**

Megbízó:

**PALOTA HOLDING ZRT.**

**1156 Budapest, Száraznád u. 4-6.**

Felelős tervező:

**BOKOR PÉTER**  
 okl. építészmémők,  
 vezető tervező  
 É-1/01-0693

**Rákospalota Önk. Lak. Felm. 1:50**  
**A.01.1**

**Dátum: 2018. február 21.,**  
**szerda**

**Munkaszám:**

**Megjegyzések:**

JELLEN TERV A 1999. ÉVI SZERZŐI JOGI TÖRVÉNY ALAPJÁN SZELLEMI TERMÉNEK MINŐSÜL ÉS SZERZŐI JOGI VÉDELME ALATT ÁLL.

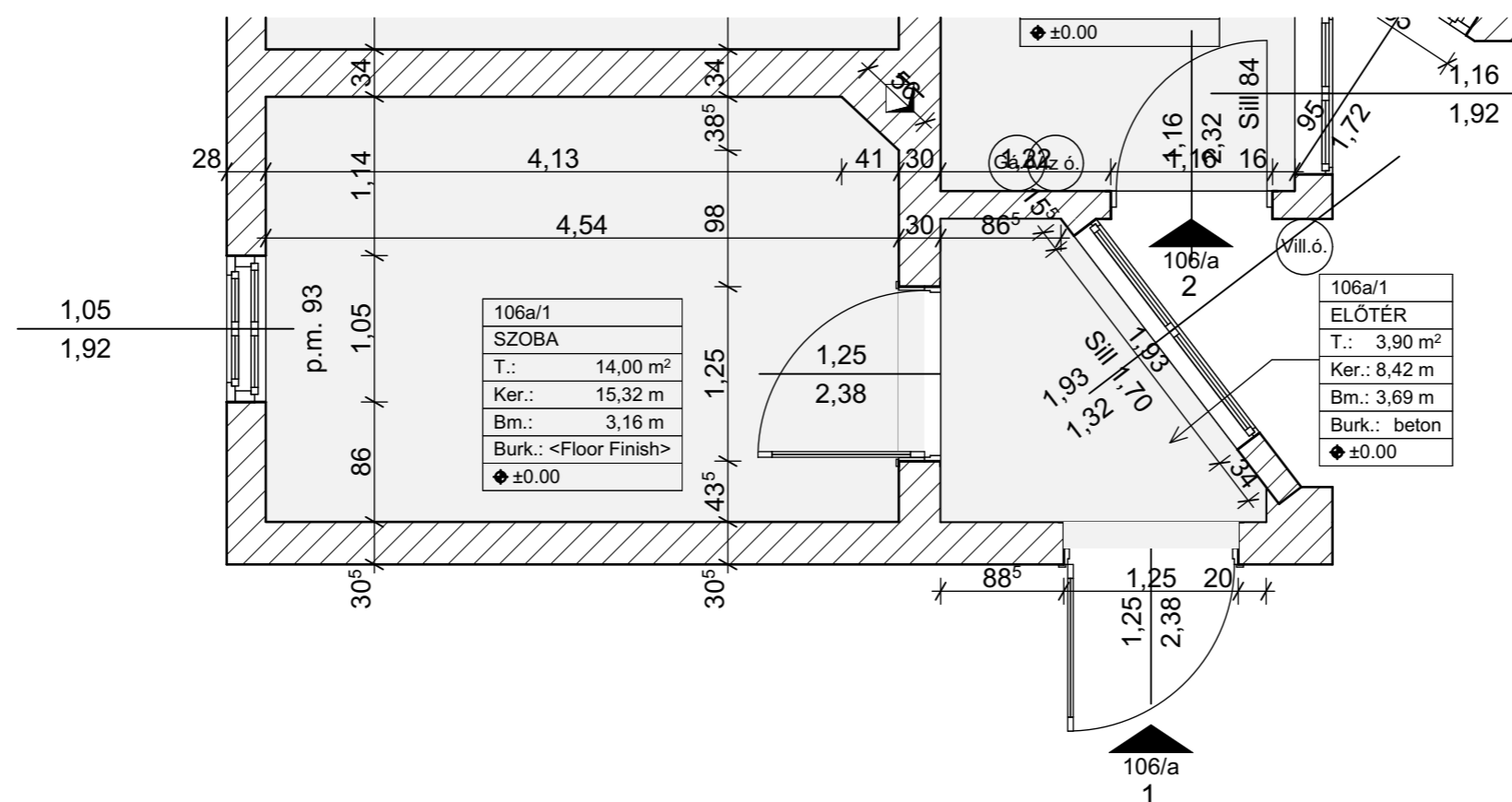
Minden tervlap és műleírás együttesen kezelendő! A méretek a helyszínen ellenőrizendők!

A TERVDOKUMENTÁCIÓ A MEGRENDELŐI ADATSZOLGÁLTATÁS ÉS A HELYSZÍNI FELMÉRÉSEK ALAPJÁN KÉSZÜLT!

A ±0.00 M KUNDULÓ RELATÍV SZINTMAGASSÁGNAK MEGFELELŐ ABSZOLÚT SZINTMAGASSÁGI ÉRTEK: MBF

A KIVITELEZÉS KIZÁRÓLAG KIVITELI TERV ALAPJÁN KÉSZÜLHET, A VONATKOZÓ JOGSZABÁLYOKNAK MEGFELELŐEN.

A KIVITELI TERV SORÁN A VASBETON SZERKEZETEK ÉS A HŐSZIGETELÉSEK MÉRTEZENDŐEK.



pázmány péter

106/a 1

1:50